

62GHz毫米波工業雷達感測器

# 產品說明書



型號：WS-RADAR62GBY

功能和用途：本產品採用62GHz毫米波技術，是一種非接觸式感測器，講究高傳輸速率、大資料量與低延遲性，高精度、長距離、抗干擾能力強，可精確測量物體的距離、速度和角度。

· 使用前請務必仔細閱讀本說明書，以便正確使用本產品。

# 一、產品簡介

WS-RADAR62GBY 62GHz毫米波工業雷達感測器提供先進的感測功能，可偵測到更精細的物品，更適合運用在小型裝置上，具高性價比，可廣泛應用於辦公大樓自動化、工廠自動化、無人機、物料處理、交通監控…，低功耗、自監控、超精確，雷達系統，是工業/消費性應用的理想解決方案。

# 二、產品特點

高精度：測距精度可達1厘米，速度 $<40\text{m/s}$ ，角度精度可達 $\pm 1^\circ$

長距離：測距範圍可達15米

抗干擾能力強：雷達不受光線、聲音、灰塵等環境因素影響

體積小、功耗低

# 三、工作原理

62GHz毫米波雷達感測器係利用微波反射特性來測量距離。感測器發射出微波脈衝，並接收反射回來的脈衝，透過計算脈衝的往返時間，即可得出距離。62GHz毫米波雷達感測器具有更短的波長和更高數量的發射和接收天線，可準確偵測房間內四人以上的存在感、動作和位置。

毫米波 (mm Wave) 雷達提供多種功能，例如監控多個區域以定位存在感，並追蹤每個區域的移動情況。

## 四、性能參數

參數	技術指標
工作頻率	56G~63GHz
工作電壓	6~28V
EIRP	10dBm
繼電器	1A
測距範圍	13~1500cm
測距反應時間	<40Ms
平均功耗	≤0.1W
界面	繼電器控制：型號WS-RADAR62GBY-REY
	RS-485通訊：型號WS-RADAR62GBY-485
	網路LAN：型號WS-RADAR62GBY-LAN
產品尺寸	75.15*58.35*25mm

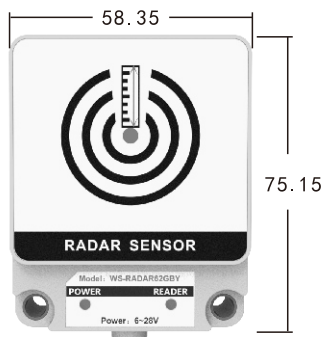
## 五、包裝清單

序號	配件名稱	單位	數量
1	62GHz毫米波工業雷達感測器	個	1
2	0.3m <sup>2</sup> 防水五芯公母对接连接器線纜	套	1
3	L型支架	個	1
4	U型碼	個	1
5	產品說明書	份	1

## 六、產品外形及安裝尺寸

### 1. 62GHz毫米波工業雷達感測器

外形尺寸：58.35\*75.15\*25 mm



62GHz毫米波工業雷達感測器正面尺寸圖



62GHz毫米波工業雷達感測器側面尺寸圖

### 2. 0.3m<sup>2</sup>防水五芯公母对接连接器線纜

外形尺寸：纜長約370mm，母頭直徑18mm，公頭直徑15mm，螺帽23.5mm



線纜尺寸圖



母頭尺寸圖



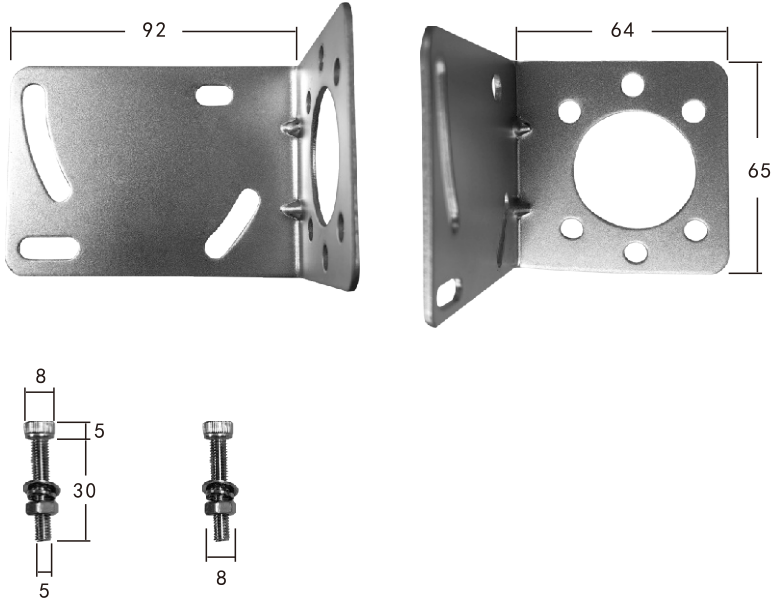
公頭尺寸圖



螺帽尺寸圖

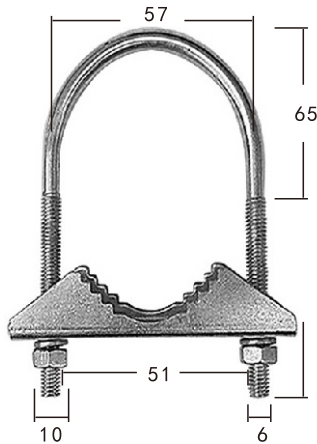
### 3. L型支架

外形尺寸：支架92\*65\*64mm，螺絲長35mm，寬8mm，螺母8mm



### 4. U型碼

外形尺寸：長90mm，螺桿長50mm，螺桿寬6mm，螺母10mm，  
內寬51mm，中心距57mm

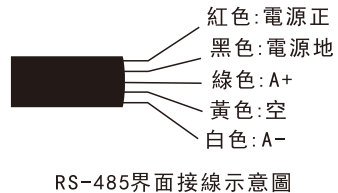
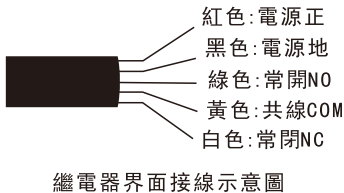
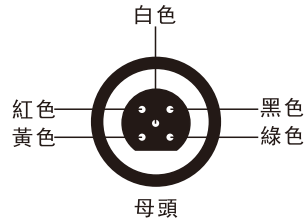
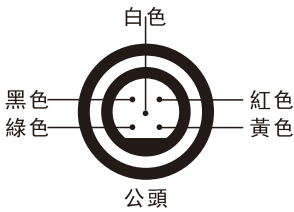


U型碼尺寸圖

# 七、接線方式

## 1.接線線纜說明

序號	線纜顏色	繼電器介面	RS-485介面
1	紅色	電源正	電源正
2	黑色	電源地	電源地
3	綠色	常開NO	A+
4	黃色	共線COM	空
5	白色	常閉NC	A-



## 2.接線步驟

步驟一：公母頭對準位置，將公母頭對插。

步驟二：將螺帽套上，擰緊即可。

步驟三：按照1. 接線線纜說明 接線。



步驟一 示意圖



步驟二 示意圖

# 八、安裝說明

## 1.安裝指南

- 62GHz 毫米波雷達感測器應安裝在水平或垂直方向上。
- 感測器與被測物體的距離應在15米以內。
- 感測器應避免安裝在前面有金屬物體或電磁干擾的環境中。

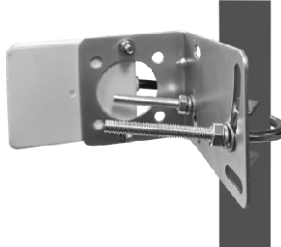
## 2.安裝方式

### •安裝支架固定

- (1) 安裝L型支架，將螺絲桿分別放入62GHz毫米波工業雷達感測器的正面下方的2個圓孔內，螺絲桿對準L型支架中間兩個圓孔插進去，將墊片、彈簧片放入螺絲杆，用螺母擰緊固定。
- (2) 將U碼插入L型支架所需的孔位和所需的安裝位置，將墊片、彈簧片放入螺絲杆，用螺母擰緊固定。



L型支架示意圖



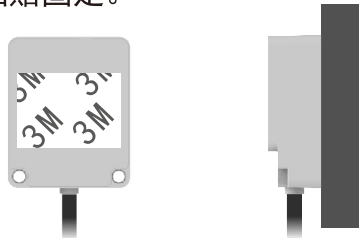
U碼示意圖(1)



U碼示意圖(2)

### •3M膠固定

在62GHz毫米波工業雷達感測器的背面貼上3M雙面膠貼，在所需使用的位置粘貼固定。



3M膠固定示意圖

# 九、設定說明

## 1.接線線纜說明

POWER指示燈（左邊）		狀態指示燈（右邊）	
藍	正常工作	藍	偵測距離範圍內無人或車輛
白	偵測範圍外距離有變化	白	偵測距離範圍內距離有變化
綠	設定中	綠	偵測距離範圍內有人或車輛
紅	設定失敗	紅	異樣，持續有距離變化超過10秒

距離範圍內感測到物品則會觸發繼電器動作，設定可測距離範圍最遠距離（繼電器控制：WS-RADAR62GBY-REY），設備安裝後再通電，五分鐘內拿起設定磁鐵靠近（圖示A），聽到” Bi、Bi、Bi” 響聲，左邊指示燈綠燈閃爍（圖示B），便可放開磁鐵。



此時走到最遠測距位置對準本產品站立不動，觀察右邊指示燈顯示藍燈，再聽到” Bi、 Bi” 聲開始加速，直到發出” Bi” 長音便完成設定。

如超過2分鐘因物品或安裝地點問題，產生無法測距或大於測距距離，本產品將於2分鐘後自動跳出設定，左邊維持紅燈亮起，直到上次設定範圍內被觸發才會更換指示燈顏色。