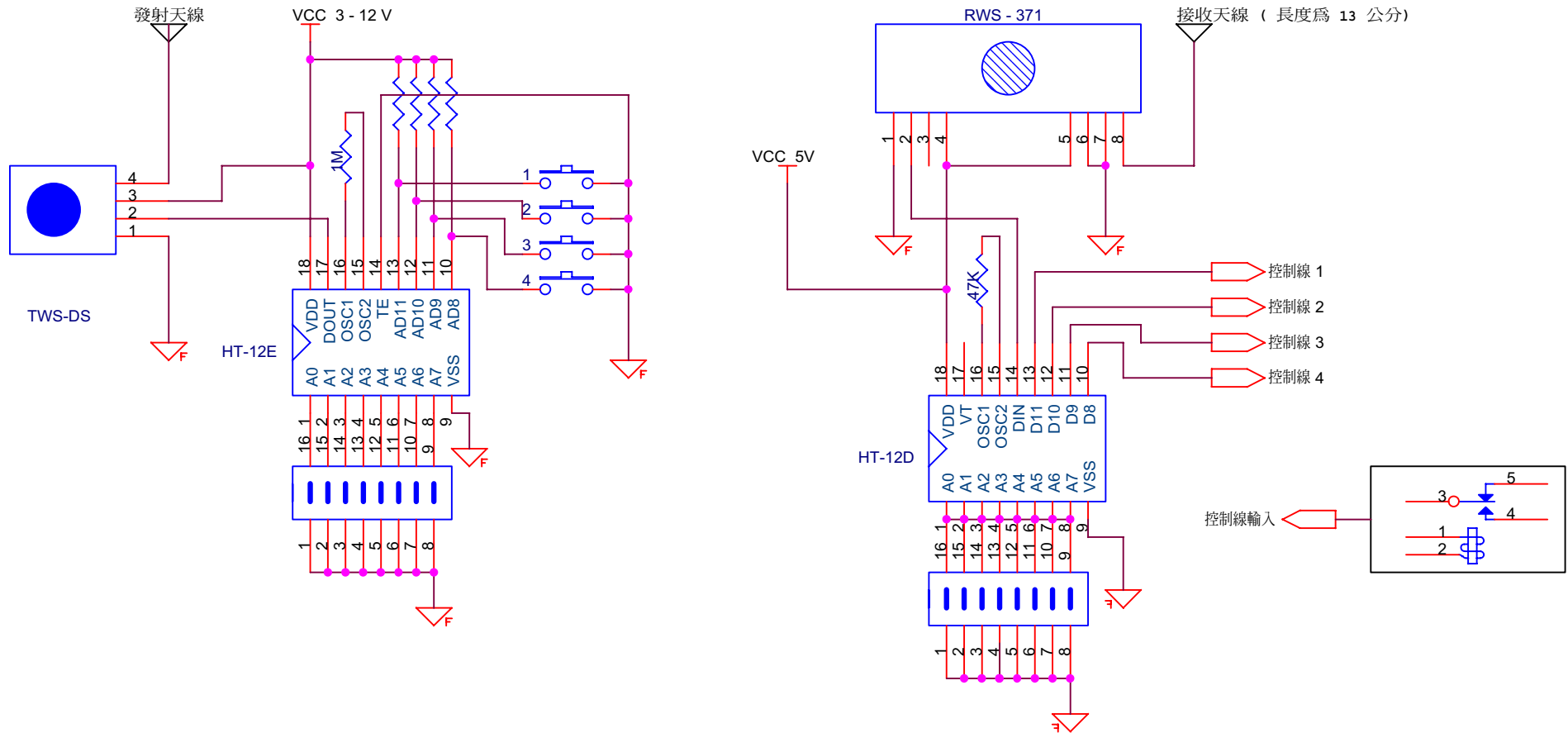


示範電路圖



Title		
<Title>		
Size	Document Number	Rev
A	<Doc>	<RevCode>
Date:	星期四, 八月 30, 2001	Sheet 1 of 1