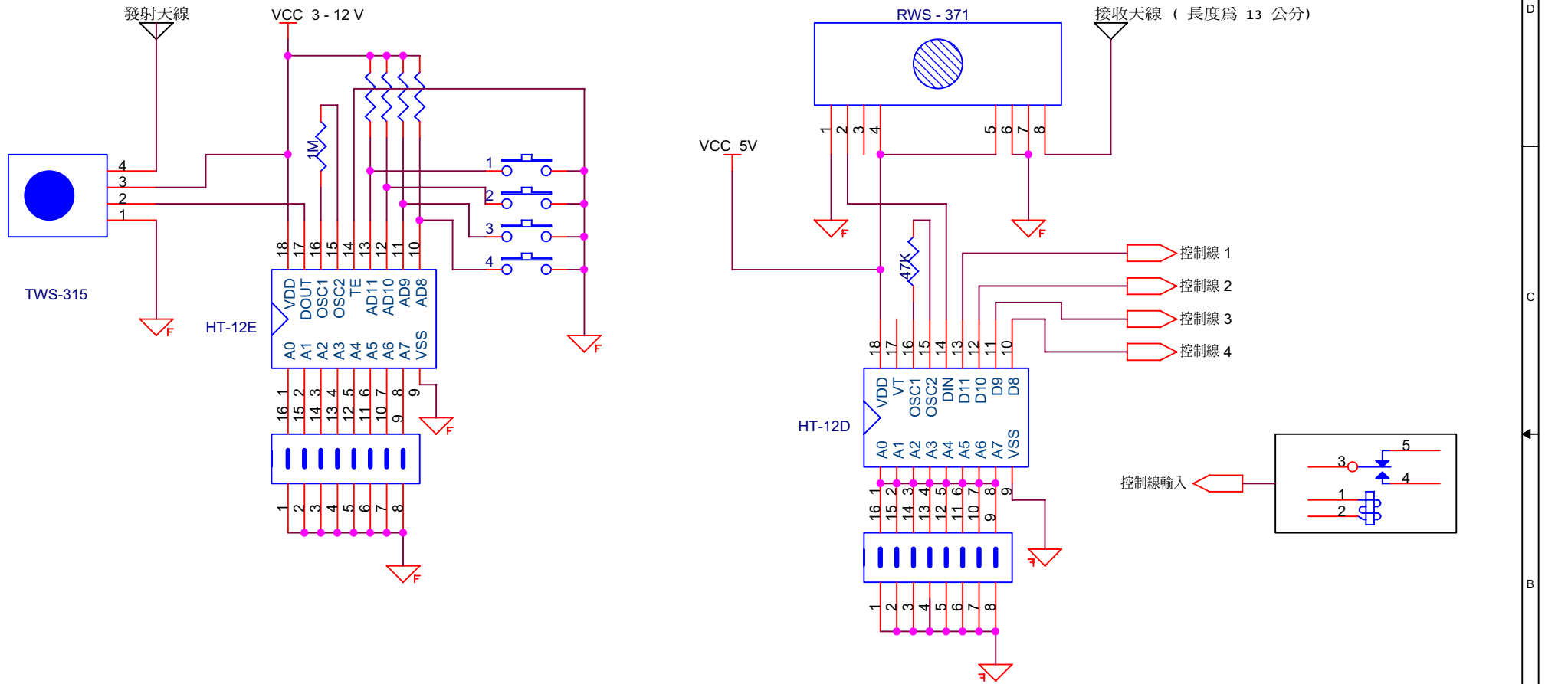


示範電路圖



Title <Title>		
Size A	Document Number <Doc>	Rev <RevCode>
Date: 星期四, 八月 30, 2001	Sheet 1 of 1	