
Wireless Narrow Band Receiver Module (RF ASK)



Version History

Version	Date	Changes
V1.01	Mar.07, 2009	1 st . Edition
V1.02	Mar. 08, 2010	2 st . Edition

Function Introduction

本款無線高頻接收模組 RWS-434N 係文星研發團隊集結多年經驗，所研發出來的高感度 OOK 接收模組，價格低、穩定度高，為市場最佳 RF 解決方案。

加入聲表濾波器(SAW filter) 設計概念，抗干擾性特強，特別適合應用於特殊的工業控制場所或環境惡劣場所；內置自動增益迴路(AGC)，隨著接收信號之強度，自動改變前端高放(LNA)增益，使得信號輸出不會因信號的強弱而造成相位失真，故能提高感度；接收本地振盪為 PLL 鎖像迴路設計，不頻偏，穩定度高。

工作接收頻率在 433.92MHz，接收結構為超外差方式，接收 OOK 無線信號，收到信號後直接輸出 TTL 信號給予外接解碼 IC 解碼。

使用上簡單方便，不需再外接任何零件，便可立即將產品無線化，提高產品附加價值。

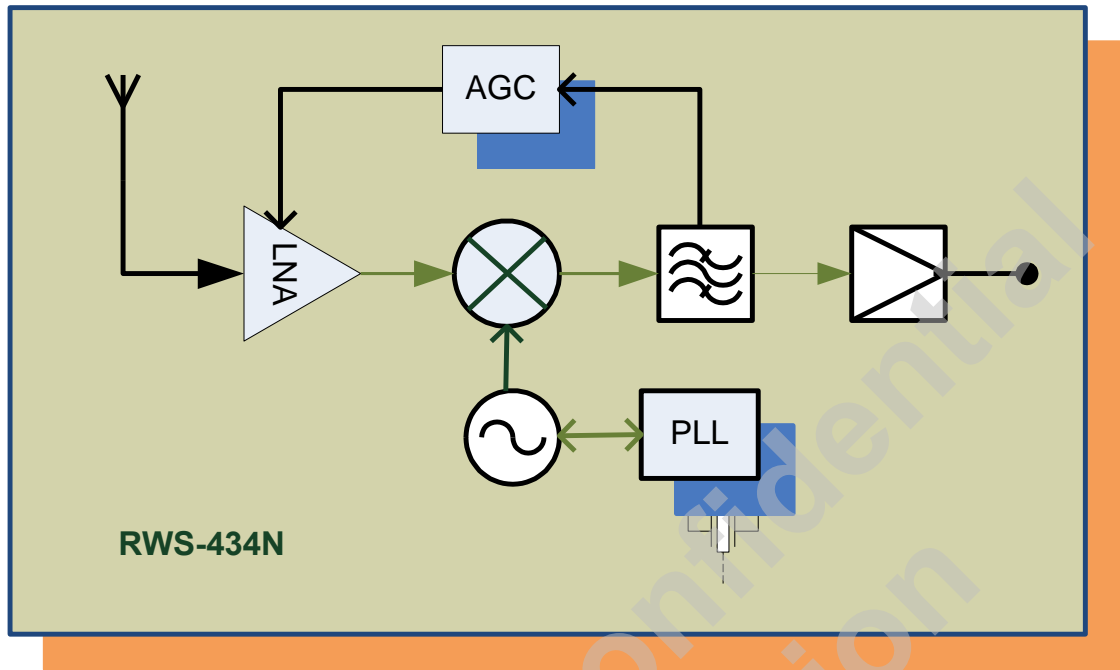
Model : RWS-434N-6

● 433.92MHz 低單價接收模組	● 防盜器系統
● 內置 AGC	● 無線遙控車
● 3.5V~5.5V 低工作電壓	● 無線遙控玩具
● 5.7mA 低電流	● 無線遙控開關
● -118dBm 高感度	● 無線遙控安全系統

Electrical Specification

Parameter	Specification			Unit	Condition
	Min	Type	Max		
Frequency Range	433.62	433.92	434.22	MHz	
Receiver Sensitivity	-114		-118	dBm	
Data Rate	0.058		12	KBaud	
Supply Voltage, VDD	3.5		5.5	V	DC
Current	5.7		7.3	mA	
Operating Temperature	-20		+70	°C	

內部方塊圖

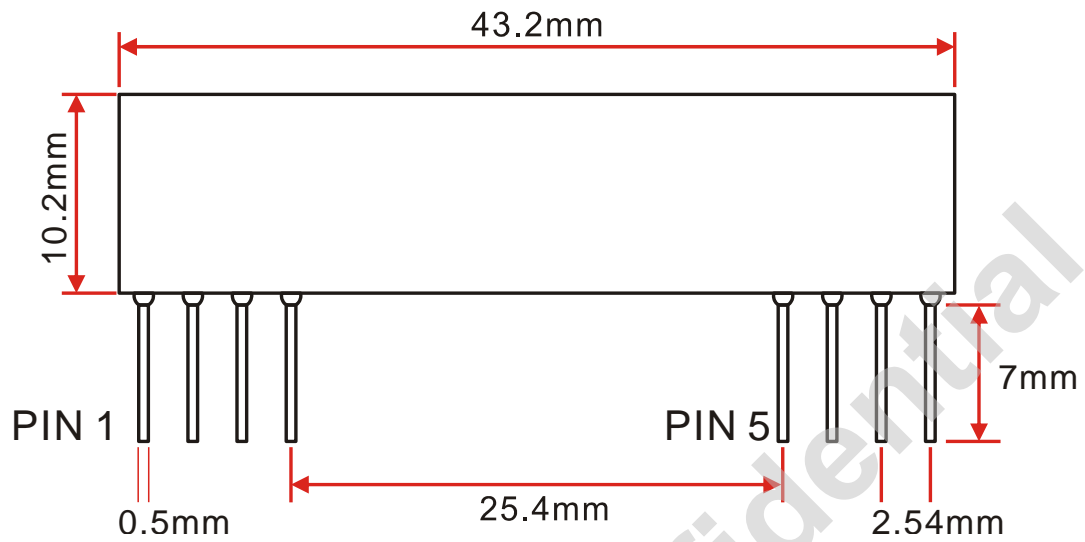


Pin Assignment

Pin	Pin Name	Description
1	ANT	RF Input
2	GND	RF GND
3	GND	RF GND
4	Vcc	Power Supply V+
5	Vcc	Power Supply V+
6	NC	--
7	DATA	Digital DATA Output
8	DGND	Power Supply GND

尺寸圖

(unit: mm)



LAYOUT 注意事項

電源供給需由 5PIN VCC 及 8PIN GND 給予以供電，不可將 DGND 跟 RF GND 接一起，以避免 MCU EMI 干擾到 RF 接收訊號，以下為設計圖示：

