
 Antenna SMA Connector for 2.4GHz

主要技術指標		Main Technical Specification	
頻率範圍 (MHz)	2400	Frequency Range (MHz)	2500
頻帶寬度 (MHz)	±50	Bandwidth (MHz)	±50
電壓駐波比	≤2.0	VSWR	≤2.00
增益 (dBi)	1.80	Gain (dBi)	1.80
最大功率 (W)	50	Max Input power (W)	50
輸入阻抗 (Ω)	50	Input Impedance (Ω)	50
極化形式		Polarization Type	
天線長度 (mm)	43	Antenna Length (mm)	43
介面形式	SMA	Connector Type	SMA

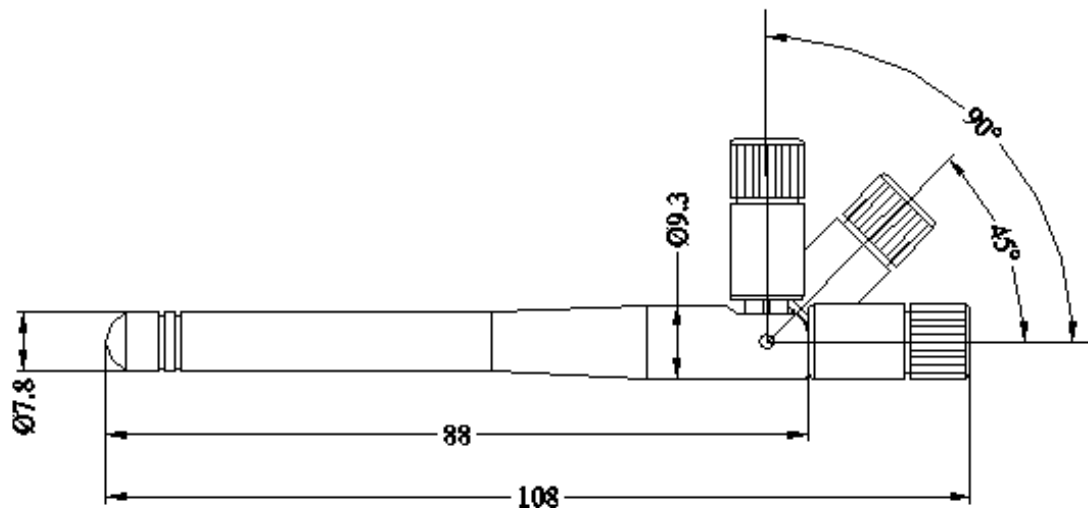


 Antenna SMA Connector for 2.4GHz

主要技術指標		Main Technical Specification	
頻率範圍 (MHz)	2400	Frequency Range (MHz)	2500
頻帶寬度 (MHz)	±50	Bandwidth (MHz)	±50
電壓駐波比	< 3	VSWR	< 3
增益 (dBi)	5	Gain (dBi)	5
最大功率 (W)	50	Max Input power (W)	50
特性阻抗 (Ω)	50	Features Impedance (Ω)	50
極化形式	垂直	Polarization Type	Vertical
天線長度 (mm)	195	Antenna Length (mm)	195
介面形式	SMA	Connector Type	SMA

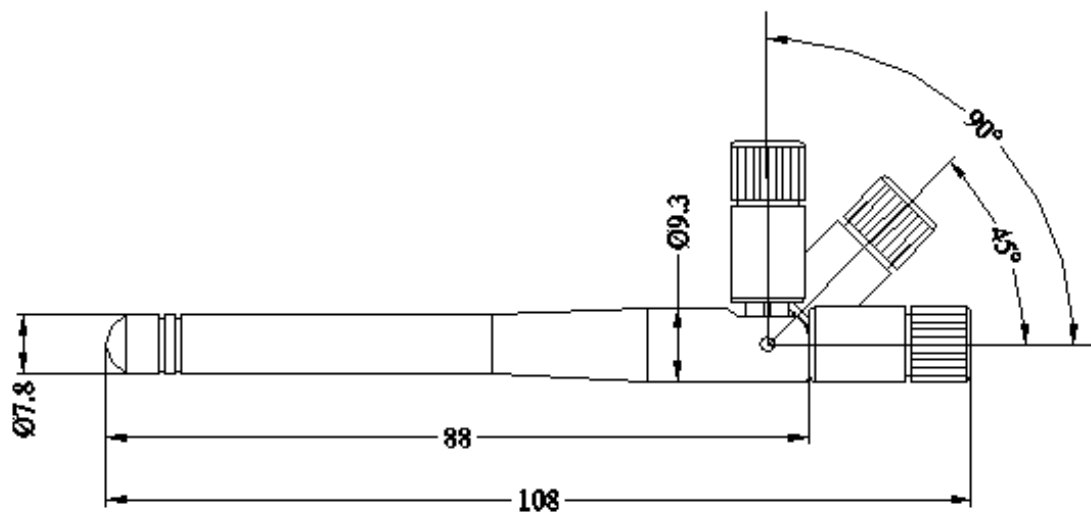
Antenna SMA Connector for 434MHz

主要技術指標		Main Technical Specification	
頻率範圍 (MHz)	434	Frequency Range (MHz)	434
頻帶寬度 (MHz)	±3	Bandwidth (MHz)	±3
電壓駐波比	≤2.0	VSWR	≤2.00
增益 (dBi)	1.80	Gain (dBi)	1.80
最大功率 (W)	50	Max Input power (W)	50
輸入阻抗 (Ω)	50	Input Impedance (Ω)	50
極化形式	垂直	Polarization Type	Vertical
天線長度 (mm)	88 (彎) / 108 (直)	Antenna Length (mm)	88 (彎) / 108 (直)
介面形式	SMA	Connector Type	SMA



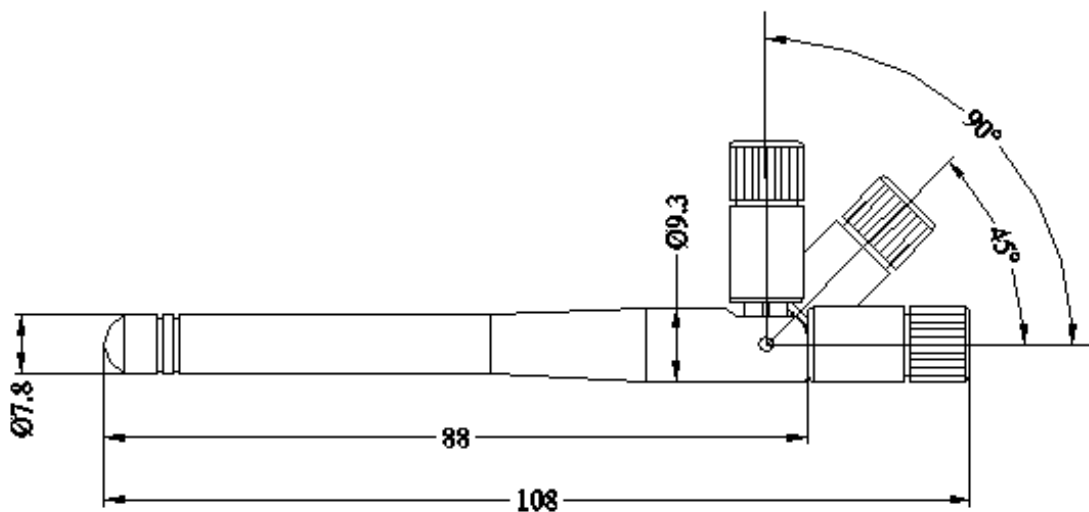
Antenna SMA Connector for 800MHz

主要技術指標		Main Technical Specification	
頻率範圍 (MHz)	800	Frequency Range (MHz)	800
頻帶寬度 (MHz)	±20	Bandwidth (MHz)	±20
電壓駐波比	≤2.0	VSWR	≤2.00
增益 (dBi)	1.80	Gain (dBi)	1.80
最大功率 (W)	50	Max Input power (W)	50
輸入阻抗 (Ω)	50	Input Impedance (Ω)	50
極化形式	垂直	Polarization Type	Vertical
天線長度 (mm)	88 (彎) / 108 (直)	Antenna Length (mm)	88 (彎) / 108 (直)
介面形式	SMA	Connector Type	SMA



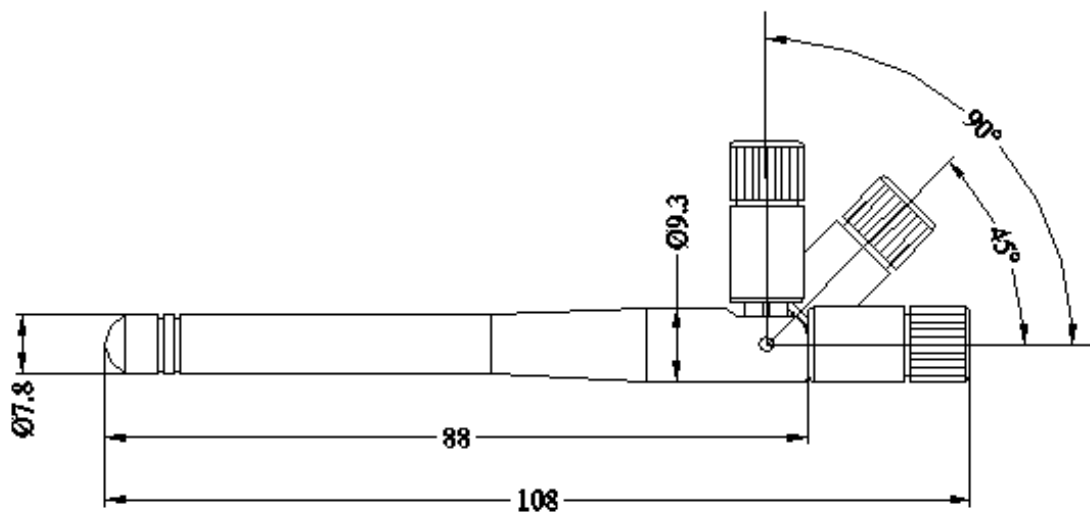
Antenna SMA Connector for 863MHz

主要技術指標		Main Technical Specification	
頻率範圍 (MHz)	863	Frequency Range (MHz)	863
頻帶寬度 (MHz)	±20	Bandwidth (MHz)	±20
電壓駐波比	≤2.0	VSWR	≤2.00
增益 (dBi)	1.80	Gain (dBi)	1.80
最大功率 (W)	50	Max Input power (W)	50
輸入阻抗 (Ω)	50	Input Impedance (Ω)	50
極化形式	垂直	Polarization Type	Vertical
天線長度 (mm)	88 (彎) / 108 (直)	Antenna Length (mm)	88 (彎) / 108 (直)
介面形式	SMA	Connector Type	SMA



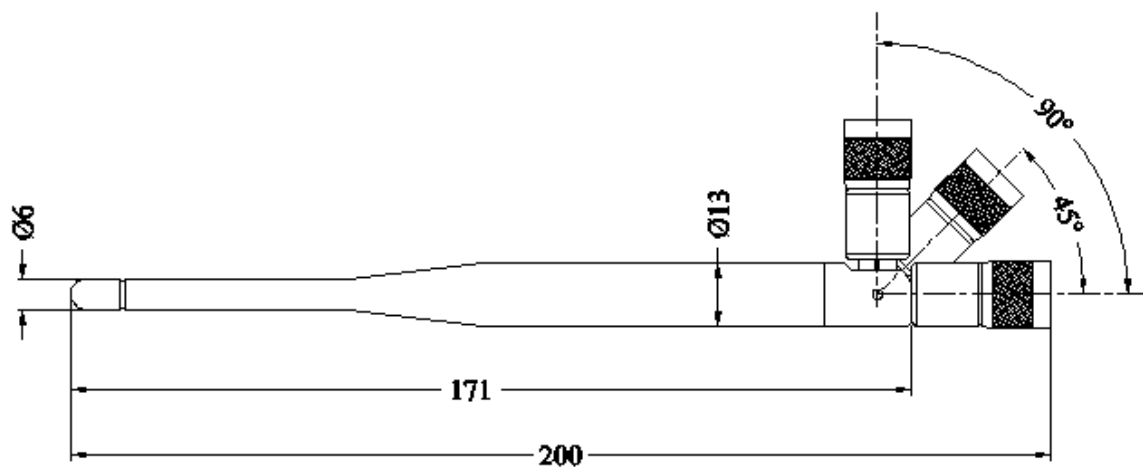
Antenna SMA Connector for 916MHz

主要技術指標		Main Technical Specification	
頻率範圍 (MHz)	916	Frequency Range (MHz)	916
頻帶寬度 (MHz)	±35	Bandwidth (MHz)	±35
電壓駐波比	≤2.0	VSWR	≤2.00
增益 (dBi)	1.80	Gain (dBi)	1.80
最大功率 (W)	50	Max Input power (W)	50
輸入阻抗 (Ω)	50	Input Impedance (Ω)	50
極化形式	垂直	Polarization Type	Vertical
天線長度 (mm)	88 (彎) / 108 (直)	Antenna Length (mm)	88 (彎) / 108 (直)
介面形式	SMA	Connector Type	SMA



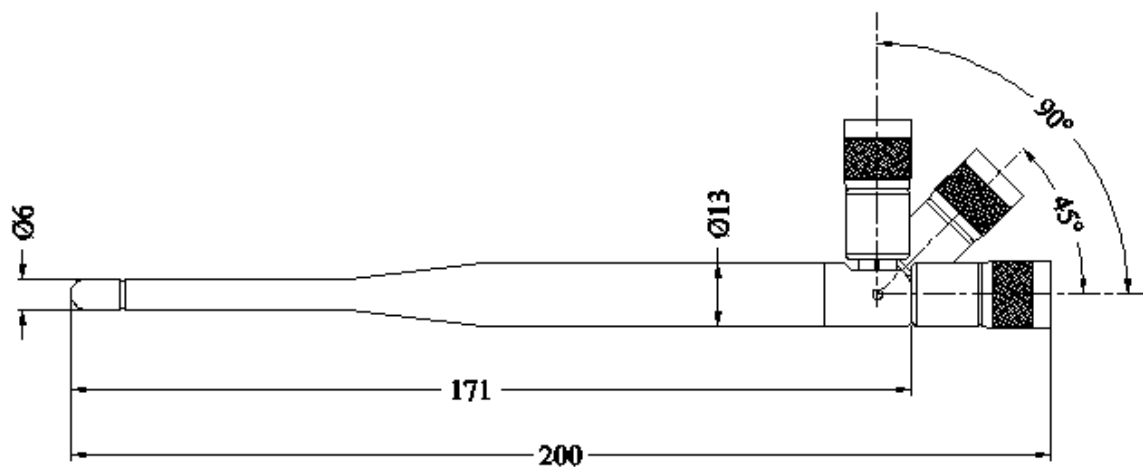
Antenna TNC Connector for 800MHz

主要技術指標		Main Technical Specification	
頻率範圍 (MHz)	800	Frequency Range (MHz)	800
頻帶寬度 (MHz)	±20	Bandwidth (MHz)	±20
電壓駐波比	≤2.0	VSWR	≤2.00
增益 (dBi)	1.80	Gain (dBi)	1.80
最大功率 (W)	50	Max Input power (W)	50
輸入阻抗 (Ω)	50	Input Impedance (Ω)	50
極化形式	垂直	Polarization Type	Vertical
天線長度 (mm)	171 (彎) / 200 (直)	Antenna Length (mm)	171 (彎) / 200 (直)
介面形式	TNC	Connector Type	TNC



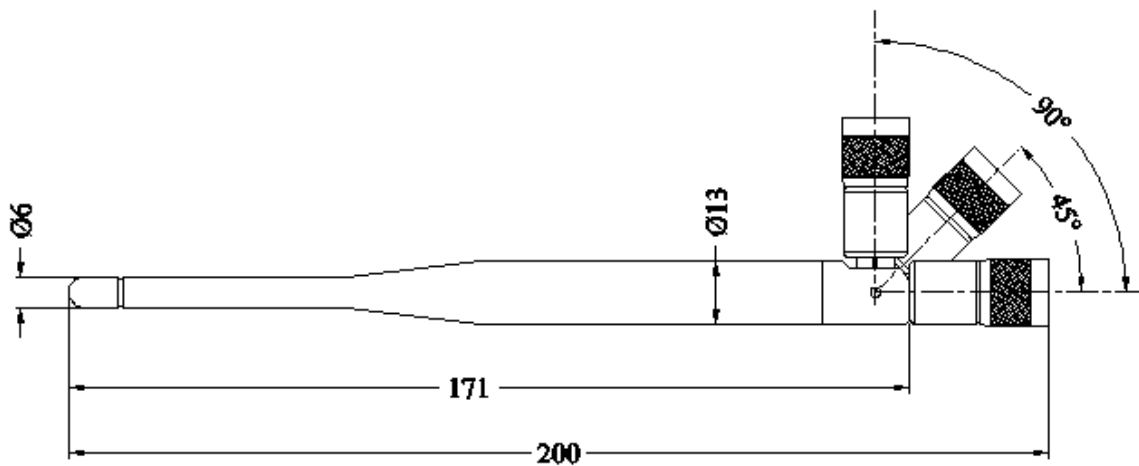
Antenna TNC Connector for 863MHz

主要技術指標		Main Technical Specification	
頻率範圍 (MHz)	863	Frequency Range (MHz)	863
頻帶寬度 (MHz)	±20	Bandwidth (MHz)	±20
電壓駐波比	≤2.0	VSWR	≤2.00
增益 (dBi)	1.80	Gain (dBi)	1.80
最大功率 (W)	50	Max Input power (W)	50
輸入阻抗 (Ω)	50	Input Impedance (Ω)	50
極化形式	垂直	Polarization Type	Vertical
天線長度 (mm)	171 (彎) / 200 (直)	Antenna Length (mm)	171 (彎) / 200 (直)
介面形式	TNC	Connector Type	TNC



Antenna TNC Connector for 916MHz

主要技術指標		Main Technical Specification	
頻率範圍 (MHz)	916	Frequency Range (MHz)	916
頻帶寬度 (MHz)	±20	Bandwidth (MHz)	±20
電壓駐波比	≤2.0	VSWR	≤2.00
增益 (dBi)	1.80	Gain (dBi)	1.80
最大功率 (W)	50	Max Input power (W)	50
輸入阻抗 (Ω)	50	Input Impedance (Ω)	50
極化形式	垂直	Polarization Type	Vertical
天線長度 (mm)	171 (彎) / 200 (直)	Antenna Length (mm)	171 (彎) / 200 (直)
介面形式	TNC	Connector Type	TNC



 Antenna SMA Connector for 434MHz

主要技術指標		Main Technical Specification	
頻率範圍 (MHz)	400~480	Frequency Range (MHz)	400~480
頻帶寬度 (MHz)	16	Bandwidth (MHz)	16
增益 (dBi)	2.15	Gain (dBi)	2.15
駐波比	≤2.0	VSWR	≤2.0
輸入阻抗 (Ω)	50	Input Impedance (Ω)	50
極化方式	垂直	Polarization Type	Vertical
最大功率 (W)	30	Max Input power (W)	30
介面形式	SMA	Connector Type	SMA
天線長度 (mm)	175	Antenna Length (mm)	175

